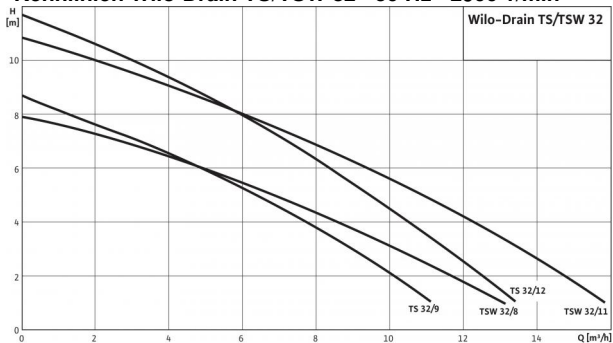


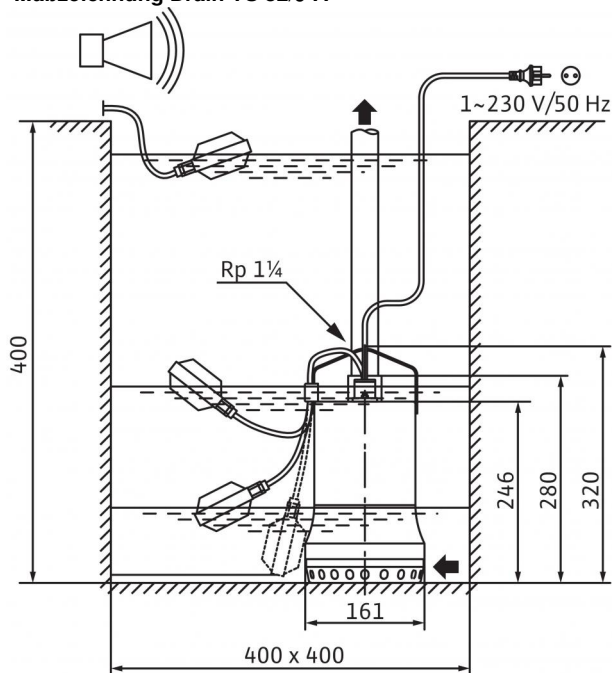
Datenblatt: Drain TS 32/9-A

Kennlinien Wilo-Drain TS/TSW 32 - 50 Hz - 2900 1/min



Kennlinien nach ISO 9906, Anhang A.

Maßzeichnung Drain TS 32/9-A



Aggregat

Förderhöhe max. H_{max}	9 m
Fördermenge max. Q_{max}	11 m ³ /h
Druckanschluss	Rp 1/4
Maximaler Betriebsdruck p_{max}	2 bar
Freier Kugeldurchgang	10 mm
Betriebsart (eingetaucht)	S1
Betriebsart (ausgetaucht)	S3-25%
Max. Tauchtiefe	7 m
Schutzart	IP 68
Medientemperatur T	+3 ... +35 °C
Max. Medientemperatur, kurzzeitig bis 3 min T	90 °C
Gewicht netto ca. m	7 kg

Motordaten

Netzanschluss	1~230 V, 50 Hz
Nennstrom I_N	2,2 A
Motornennleistung P_2	0,3 kW
Leistungsaufnahme P_1	0,5 kW
Einschaltart	direkt
Nennzahl n	2.900 1/min
Polzahl	2
Isolationsklasse	B
Max. Schalthäufigkeit	50 1/h

Kabel

Länge Anschlusskabel	10 m
Kabeltyp	H07RN-F
Kabelquerschnitt	3G1 mm ²
Art des Anschlusskabels	lösbar
Netzstecker	Schuko

Ausstattung/Funktion

Schwimmerschalter	•
Motorschutz	WSK

Werkstoffe

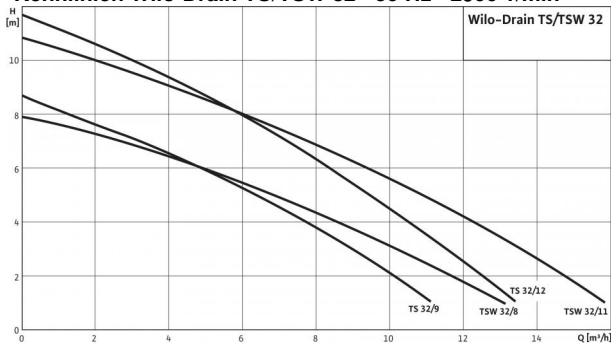
Statische Abdichtung	NBR
Lauftrad	PLC
Abdichtung motorseitig	NBR
Gleitringdichtung	Kohle/Keramik
Motorgehäuse	1.4301
Pumpengehäuse	1.4301 [AISI304]

Bestellinformationen

Fabrikat	Wilo
Art.-Nr.	6043943
EAN-Nummer	4044966461686
Preisgruppe	PG7

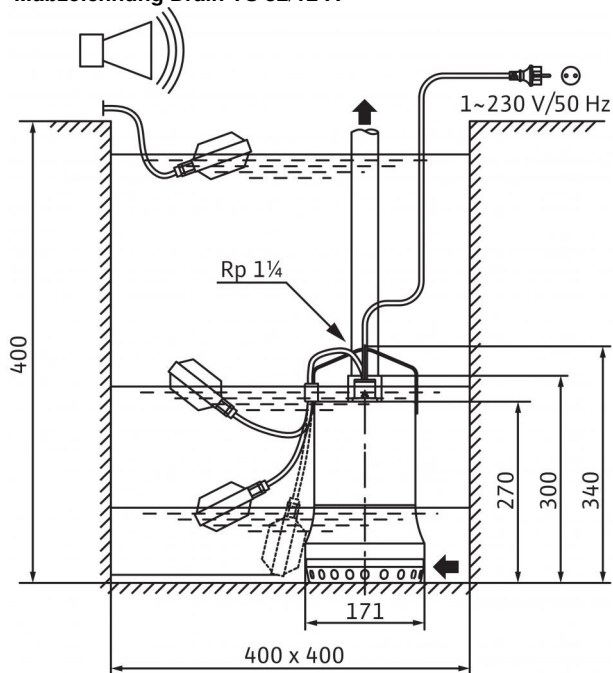
Datenblatt: Drain TS 32/12-A

Kennlinien Wilo-Drain TS/TSW 32 - 50 Hz - 2900 1/min



Kennlinien nach ISO 9906, Anhang A.

Maßzeichnung Drain TS 32/12-A



Aggregat

Förderhöhe max. H_{max}	12 m
Fördermenge max. Q_{max}	14 m ³ /h
Druckanschluss	Rp 1 1/4
Maximaler Betriebsdruck p_{max}	2 bar
Freier Kugeldurchgang	10 mm
Betriebsart (eingetaucht)	S1
Betriebsart (ausgetaucht)	S3-25%
Max. Tauchtiefe	7 m
Schutzart	IP 68
Medientemperatur T	+3 ... +35 °C
Max. Medientemperatur, kurzzeitig bis 3 min T	90 °C
Gewicht netto ca. m	7,8 kg

Motordaten

Netzanschluss	1~230 V, 50 Hz
Nennstrom I_N	3,4 A
Motornennleistung P_2	0,6 kW
Leistungsaufnahme P_1	0,8 kW
Einschaltart	direkt
Nennzahl n	2.900 1/min
Polzahl	2
Isolationsklasse	B
Max. Schalthäufigkeit	50 1/h

Kabel

Länge Anschlusskabel	10 m
Kabeltyp	H07RN-F
Kabelquerschnitt	3G1 mm ²
Art des Anschlusskabels	lösbar
Netzstecker	Schuko

Ausstattung/Funktion

Schwimmerschalter	•
Motorschutz	WSK

Werkstoffe

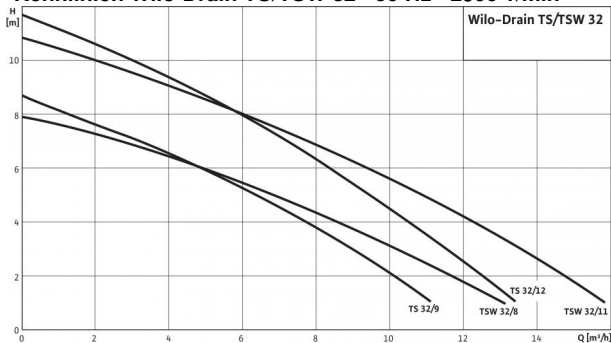
Statische Abdichtung	NBR
Lauftrad	PLC
Abdichtung motorseitig	NBR
Gleitringdichtung	Kohle/Keramik
Motorgehäuse	1.4301
Pumpengehäuse	1.4301 [AISI304]

Bestellinformationen

Fabrikat	Wilo
Art.-Nr.	6043945
EAN-Nummer	4044966461907
Preisgruppe	PG7

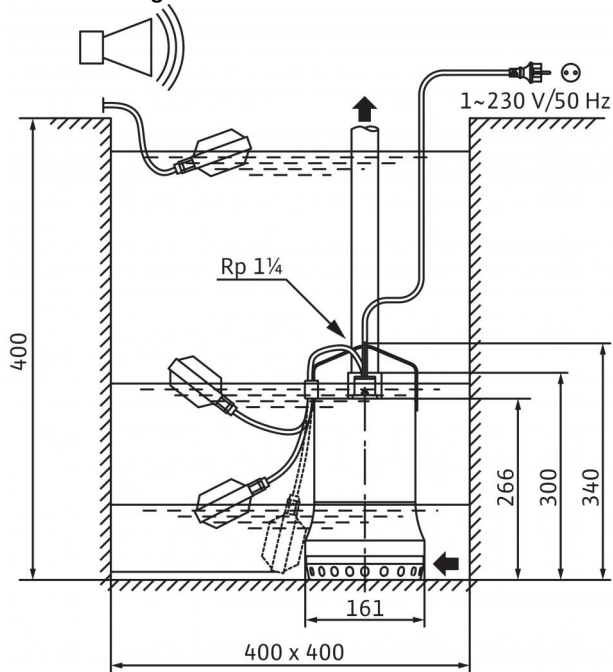
Datenblatt: Drain TSW 32/8-A

Kennlinien Wilo-Drain TS/TSW 32 - 50 Hz - 2900 1/min



Kennlinien nach ISO 9906, Anhang A.

Maßzeichnung Drain TSW 32/8-A



Aggregat

Förderhöhe max. H_{max}	8 m
Fördermenge max. Q_{max}	13 m ³ /h
Druckanschluss	Rp 1 1/4
Maximaler Betriebsdruck p_{max}	2 bar
Freier Kugeldurchgang	10 mm
Betriebsart (eingetaucht)	S1
Betriebsart (ausgetaucht)	S3-25%
Max. Tauchtiefe	7 m
Schutzart	IP 68
Medientemperatur T	+3 ... +35 °C
Max. Medientemperatur, kurzzeitig bis 3 min T	90 °C
Gewicht netto ca. m	7 kg

Motordaten

Netzanschluss	1~230 V, 50 Hz
Nennstrom I_N	2,2 A
Motornennleistung P_2	0,3 kW
Leistungsaufnahme P_1	0,5 kW
Einschaltart	direkt
Nennzahl n	2.900 1/min
Polzahl	2
Isolationsklasse	B
Max. Schalthäufigkeit	50 1/h

Kabel

Länge Anschlusskabel	10 m
Kabeltyp	H07RN-F
Kabelquerschnitt	3G1 mm ²
Art des Anschlusskabels	lösbar
Netzstecker	Schuko

Ausstattung/Funktion

Schwimmerschalter	•
Motorschutz	WSK

Werkstoffe

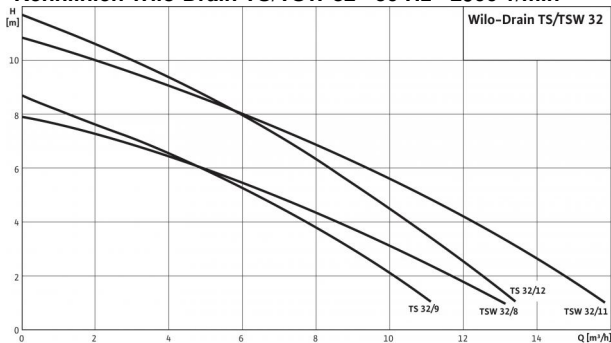
Statische Abdichtung	NBR
Lauftrad	PLC
Abdichtung motorseitig	NBR
Gleitringdichtung	Kohle/Keramik
Motorgehäuse	1.4301
Pumpengehäuse	1.4301 [AISI304]

Bestellinformationen

Fabrikat	Wilo
Art.-Nr.	6045167
EAN-Nummer	4044966474150
Preisgruppe	PG7

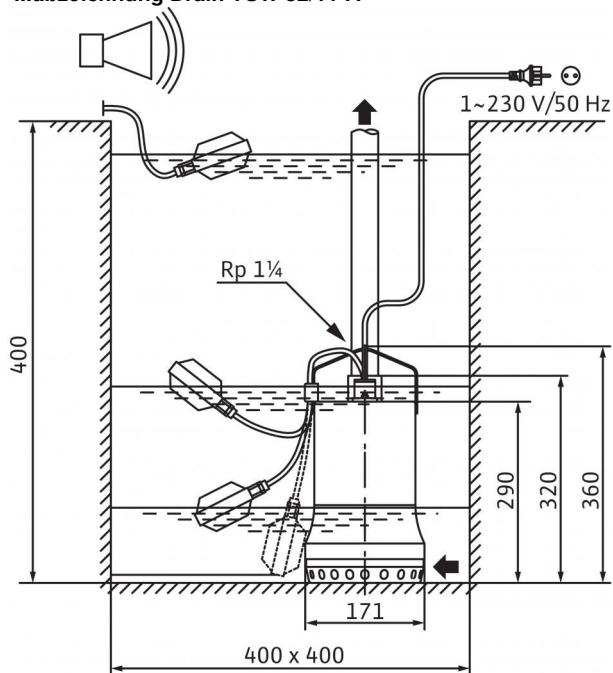
Datenblatt: Drain TSW 32/11-A

Kennlinien Wilo-Drain TS/TSW 32 - 50 Hz - 2900 1/min



Kennlinien nach ISO 9906, Anhang A.

Maßzeichnung Drain TSW 32/11-A



Aggregat

Förderhöhe max. H_{max}	11 m
Fördermenge max. Q_{max}	16 m ³ /h
Druckanschluss	Rp 1 1/4
Maximaler Betriebsdruck p_{max}	2 bar
Freier Kugeldurchgang	10 mm
Betriebsart (eingetaucht)	S1
Betriebsart (ausgetaucht)	S3-25%
Max. Tauchtiefe	7 m
Schutzart	IP 68
Medientemperatur T	+3 ... +35 °C
Max. Medientemperatur, kurzzeitig bis 3 min T	90 °C
Gewicht netto ca. m	7,8 kg

Motordaten

Netzanschluss	1~230 V, 50 Hz
Nennstrom I_N	3,6 A
Motornennleistung P_2	0,6 kW
Leistungsaufnahme P_1	0,9 kW
Einschaltart	direkt
Nennzahl n	2.900 1/min
Polzahl	2
Isolationsklasse	B
Max. Schalthäufigkeit	50 1/h

Kabel

Länge Anschlusskabel	10 m
Kabeltyp	H07RN-F
Kabelquerschnitt	3G1 mm ²
Art des Anschlusskabels	lösbar
Netzstecker	Schuko

Ausstattung/Funktion

Schwimmerschalter	•
Motorschutz	WSK

Werkstoffe

Statische Abdichtung	NBR
Lauftrad	PLC
Abdichtung motorseitig	NBR
Gleitringdichtung	Kohle/Keramik
Motorgehäuse	1.4301
Pumpengehäuse	1.4301 [AISI304]

Bestellinformationen

Fabrikat	Wilo
Art.-Nr.	6045166
EAN-Nummer	4044966474143
Preisgruppe	PG7